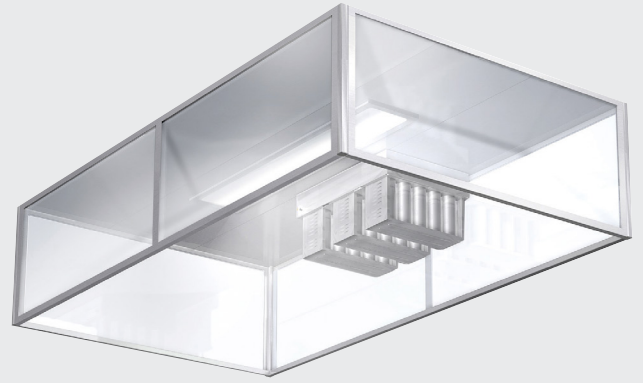


# Avtrekkshette AF

Kjøkkenhette over utrustning som avgir fett, f.eks. stekebord, frityr og komfyr.

- › Fabrikksmontert deksel med avtrekk
- › Høyeffektive syklofilter for økt brannsikkerhet og enklere rensing av avtrekkskanaler
- › Sider i rustfrie stålplater eller laminatglass
- › Innfelt LED-belysning i tetthetsklasse IP 65
- › Tilbehør: UV-lyrensing og brannslukningssystem



## Funksjon

Forurenset luft suges opp i dekselet mot de effektive syklofilterne. Den filtrerte luften føres bort i avtrekkskanalen.

## Konstruksjon

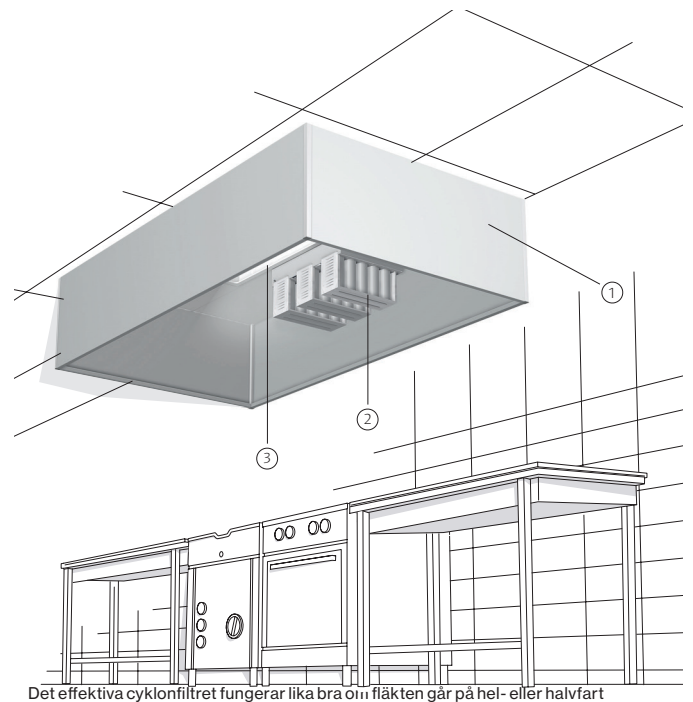
Dekselet produseres i valgfritt antall sider og leveres fabrikkmontert.

1. Sider i rustfrie stålplater eller 3+3 mm laminatglass
2. Cyklotec syklofilter med spjeld og måleuttak
3. Innfelt LED-belysning i tetthetsklasse IP 65

## Innfelt belysning

Lysarmaturen er helt innfelt og godkjent i tetthetsklasse IP 65, som betyr at den er støvtett og kan spyles. Armaturene er utstyrt med energieffektiv LED-belysning (2000, 4000 og 5000 lumen). Lystemperaturen på belysningen er 4000 K og med en fargegjengivelsesverdi RA (CRI) på 90.

Armaturen er utstyrt med 2 m skjoteledning med støpsel for enkel viderekobling. Rask montering med kun ett koblingspunkt. Lengden og effekten på armaturen er 710 mm / 20 W, 1310 mm / 44 W og 1610 mm / 55 W. Drivene er utstyrt med støtter for Dali.



Det effektiva cyklofilteret fungerer lika bra om fläkten går på hel- eller halvfart

## Spesifikasjon

AF - R - 4 - 2200 x 1200 x 550 - 1 x 400 - 400 l/s

R = Rustfri stålplate  
G = Laminatglass

Antall sider: 4  
Lengde (mm): 2200  
Bredde (mm): 1200  
Høyde (mm): 550  
Avtrekkanslutning: 1 x 400 mm diameter  
Avtrekk (l/s): 400

## Forslag til beskrivelsestekst

Avtrekkshette AF av fabrikat Acticon med sider i børstede rustfrie stålplater (alternativt laminatglass).

Avtrekk og innfelt LED-belysning i tetthetsklasse IP 65.

Avtrekkstilkoblinger med spjeld og måleuttak.

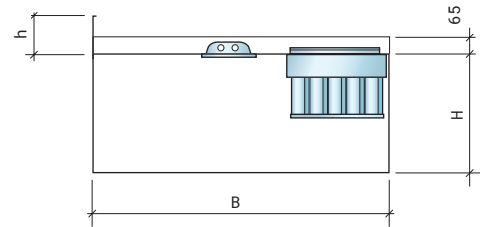
Cyklotec syklofilter med 100% avskilling av partikler; 7 µm ved anb. lufthastighet og 9 µm ved halvert fart.

Dekkmantel fra overkant deksel til romtak.

## Mål

Hettens høyde  $H = 550$  mm eller  $350$  mm. Lengde og bredde kan velges fritt. Om lengde x bredde er større enn  $3000 \times 1800$  mm, leveres hetten i to eller flere moduler.

Tilkoblingene for tilluft og avtrekk har nippelstuss med gummipaking. Dekkmantelens høyde tilpasses til avstanden mellom hettens overkant og romtak.

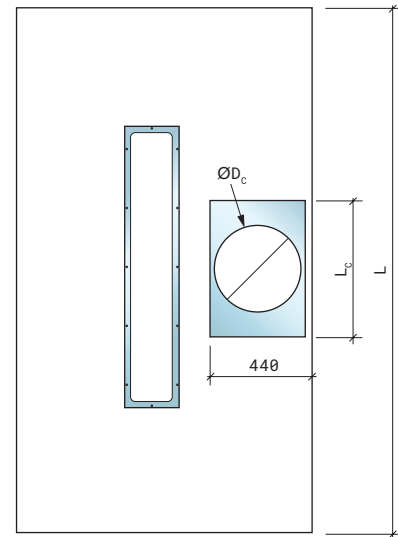


## Avtrekk

Antall filterkassetter i syklofilter Cyklotec bestemmes av avtrekksmengden. For effektiv avskilling anbefales et trykkfall over Cyklotec på minst  $20$  Pa, hvilket motsvarer den lave avtrekksmengden i tabellen nedenfor.

Ved den høyere luftmengde er trykkfallet  $80-90$  Pa.

Avtrekk l/s	Antall filterkassetter	$\text{ØD}_c$ mm	$L_c$ mm
60 - 150	1	250	295
120 - 250	2	250	400
170 - 340	3	400	620
215 - 430	4	400	840
250 - 520	5	400	1060



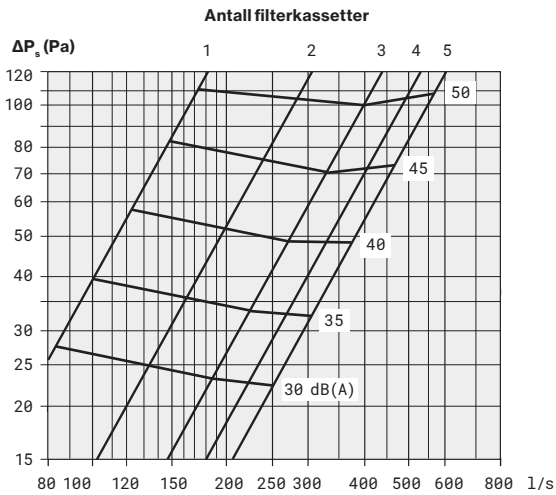
- $h$  = dekkmantelens høyde
- $H$  = hettens høyde
- $B$  = hettens bredde
- $L$  = hettens lengde
- $\text{ØD}_c$  = diameter avtrekkstilkobling
- $L_c$  = filterhusets lengde

## Avtrekk

Nedenstående trykkfall gjelder for syklonfilter Cyklotec og UV Cyklotec.

## Luftmengde - Trykkfall - Lydnivå

Redeviste dB(A)-verdier gjelder ved 10 m<sup>2</sup> Sabine, hvilket motsvarer en romdemping på 4 dB.

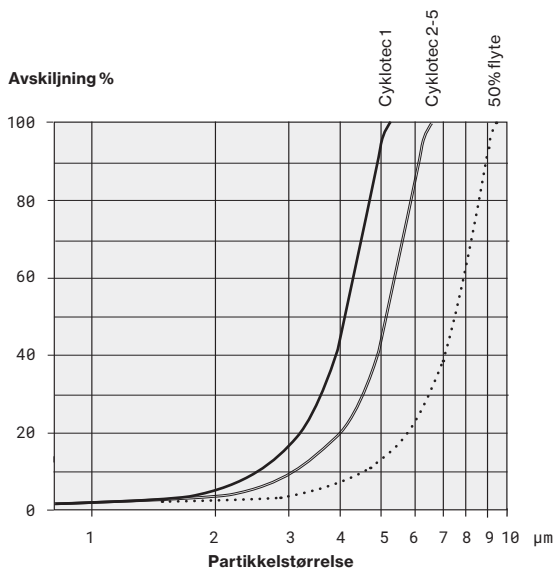


## Avskillingsgrad

Filterets effektivitet har blitt oppmålt på sertifisert testinstitutt i henhold til standard VDI 2052.

Diagrammet viser filterets partikkelavskilling ved anbefalt (80 Pa) og halvert lufthastighet (20 Pa).

Observer at t o m ved halvert fart avskilles samtlige partikler > 9  $\mu$ m.



## Lydeffektsnivå

Lydeffektsnivå  $L_w$  (dB) oppdelt i oktavband erholdes gjennom å addere nedenstående korreksjon  $K_w$  med aktuelt lydnivå.

Tabell  $K_w$  - avtrekk.

Syklonfilter	Frekvens, Hz							
	63	125	250	500	1K	2K	4K	8K
Cyklotec	7	6	5	4	-4	-9	-15	-29

## Lyddemping

Redevist lyddemping  $\Delta L$  (dB) avser den totale lydreduksjonen mellom kanal og rom inkl. andrefleksjon.

Tabell  $\Delta L$  (dB) - avtrekk

Antall filterkassetter	Frekvens, Hz							
	63	125	250	500	1K	2K	4K	8K
1	20	15	9	5	3	3	2	2
2	17	12	7	3	3	3	2	3
3	15	10	6	3	2	2	1	2
4	14	9	5	2	2	1	0	1
5	13	8	4	2	1	1	1	0

## Tilbehør

### UV Cyklotec

Fett- og luktreduering med UV-lys og ozon. Benyttes ved særskilt høye krav på luftrensing og fettreduering.

- › Brukes til svært høye krav til rengjøring av storkjøkkenet avtrekksluft for eksempel å muliggjøre varmegjenvinning
- › Reduserer lukt fra kjøkken som kan forstyrre miljøet
- › Luftkjølt elektronikk og LED-indikasjon sikrer optimal funksjon
- › Utrolig enkel installasjon og jevnt vedlikehold
- › Systemet oppfyller høyest mulig sikkerhetskrav

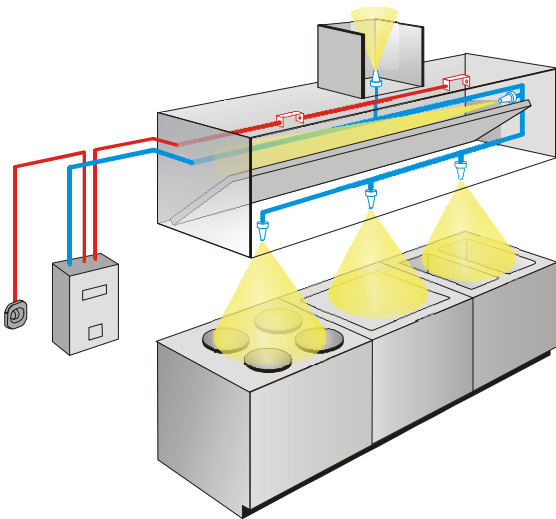


Filterhus med låsbar inspeksjonsluge og lysdioder som indikerer hvilke UV-lysrør som lyser.

### Ansulex brannslukkingssystem

Automatisk og manuelt utløst system for slukking av branner i kjøkken. Beskytter kjøkkenutstyr, fettfilter og avtrekkskanal.

Enkel sanering etter brann.



Ansulex brannslukkingssystem. Først monteres kjøkkenhettene, deretter Ansulex.