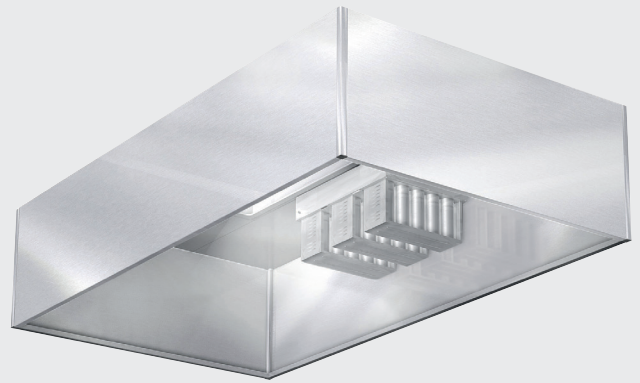


# Styrelufthette AE

Kjøkkenhette over utrustning som avgir fett.  
Særskilt passende over kombiovn.

- › Fabrikkmontert hette med styreluft og avtrekk
- › Styreluft for økt oppfangingskapasitet
- › Høyeffektive syklofilter for økt brannsikkerhet ogenklere rensing av avtrekkskanaler
- › Sider i rustfrie stålplater
- › Innfelt LED-belysning i tetthetsklasse IP 65
- › Tilbehør: UV-lysrensing og brannslukkingssystem



## Funksjon

Forurenset luft suges opp i hetten og styreluft, i samarbeid med avtrekken, tvinges dampen og røyken mot de effektive syklofilterne. Den filtrerte luften føres bort i avtrekkskanalen.

## Konstruksjon

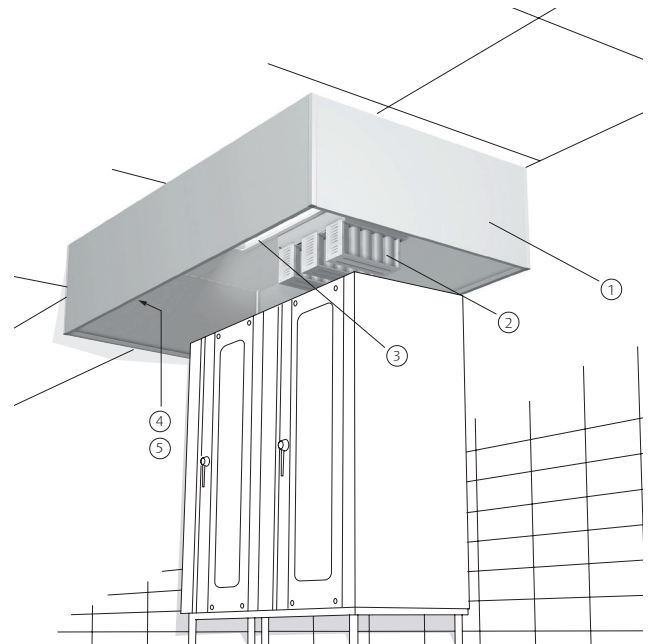
Dekselet produseres i valgfritt antall sider og leveres fabrikkmontert.

1. Sider i børstede rustfrie stålplater
2. Cyklotec syklofilter med spjeld og måleuttak
3. Innfelt LED-belysning, tetthetsklasse IP 65
4. Styreluftspreader med spjeld og måleuttak
5. Åpning der styreluft tilføres

## Innfelt belysning

Lysarmaturen er helt innfelt og godkjent i tetthetsklasse IP 65, som betyr at den er støvtett og kan spyles. Armaturene er utstyrt med energieffektiv LED-belysning (2000, 4000 og 5000 lumen). Lystemperaturen på belysningen er 4000 K og med en fargegjengivelsesverdi RA (CRI) på 90

Armaturen er utstyrt med 2 m skjøteledning med støpsel for enkel viderekobling. Rask montering med kun ett koblingspunkt. Lengden og effekten på armaturen er 710 mm / 18 W, 1310 mm / 36 W og 1610 mm / 45 W. Drivene er utstyrt med støtter for DALI.



Innfelt LED-belysning i tetthetsklasse IP 65 er standard i våre hetter

## Spesifikasjon

AE	- 4	- 2200	x 1200	x 550	- 2 x 100	- 1x400+30	l/s - 500	l/s
	Antall sider	Lengde imm	Bredde imm	Høyde imm	Styreluftanslutning: antall x diameter	Avtrekksanslutning: antall x diameter	Styreluft i/s	Avtrekk i/s

## Forslag til beskrivelsestekst

Styreluftshette AE av fabrikat Acticon med sider i børstede rustfrie stålplater.

Styreluft og avtrekk samt innfelt LED-belysning i tetthetsklasse IP 65.

Styreluft og avtrekksstilkoblinger med spjeld og måleuttak.

Cyklotec syklofilter med 100% avskilling av partikler; 7 µm ved anb. lufthastighet og 9 µm ved halvert fart.

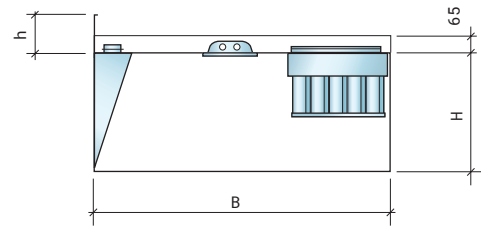
Dekkmantel fra overkant hette til romtak.

## Mål

Hettens høyde  $H = 550$  mm eller  $350$  mm.

Lengde og bredde kan velges fritt. Om lengde x bredde er større enn  $3000 \times 1800$  mm, leveres hetten i to eller flere moduler. Tilkoblingene for styreluft- og avtrekk har nippelstuss med gummipaking.

Styreluftspredernes bredde er  $1000$  mm og deres tilkobling er  $\varnothing 100$  mm.

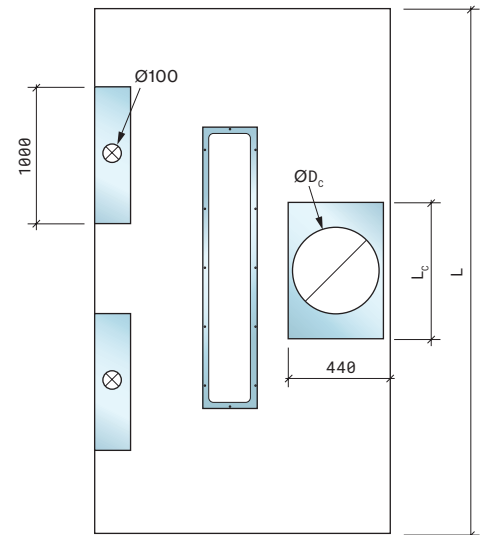


## Avtrekk

Antall filterkassetter i syklofilter Cyklotec bestemmes av avtrekksmengden. For effektiv avskilling anbefales et trykkfall over Cyklotec på minst  $20$  Pa, hvilket motsvarer den lave avtrekksmengden i tabellen nedenfor.

Ved den høyere luftmengde er trykkfallet  $80-90$  Pa.

Avtrekk l/s	Antall filterkassetter	$\varnothing D_c$ mm	$L_c$ mm
60 - 150	1	250	295
120 - 250	2	250	400
170 - 340	3	400	620
215 - 430	4	400	840
250 - 520	5	400	1060



## Styreluft

Styreluftsmengde:  $7 - 15$  l/s per styreluftspreder. Lydnivået er mindre enn  $25$  dB(A) i hele avtrekksområde.

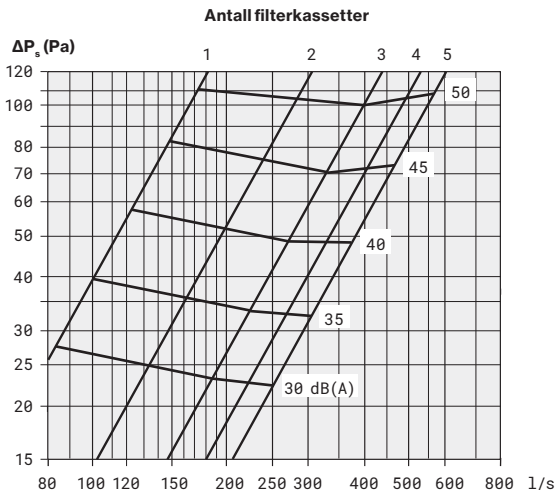
- h = dekkmantelens høyde
- H = hettens høyde
- B = hettens bredde
- L = hettens lengde
- $\varnothing D_c$  = diameter avtrekkstilkobling
- $L_c$  = filterhusets lengde

## Avtrekk

Nedenstående trykkfall gjelder for syklonfilter Cyklotec og UV Cyklotec.

### Luftmengde - Trykkfall - Lydnivå

Redeviste dB(A)-verdier gjelder ved 10 m<sup>2</sup> Sabine, hvilket motsvarer en romdemping på 4 dB.

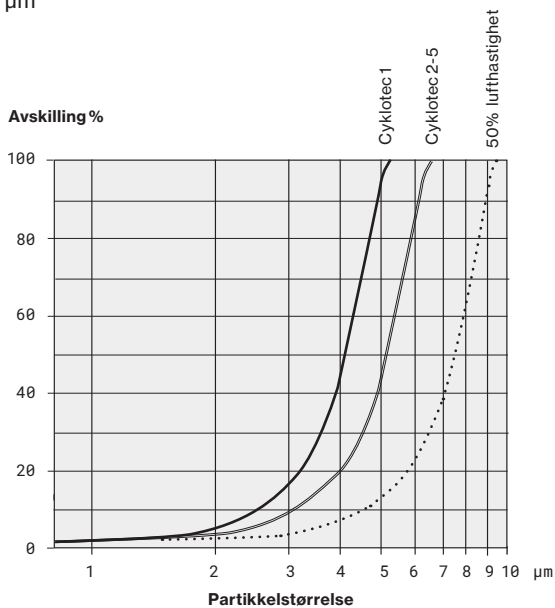


## Avskillingsgrad

Filterets effektivitet har blitt oppmålt på sertifisert testinstitutt i henhold til standard VDI 2052.

Diagrammet viser filterets partikkelavskilling ved anbefalt (80 Pa) og halvert lufthastighet (20 Pa).

Observer at t o m ved halvert fart avskilles samtlige partikler > 9  $\mu$ m



## Lydeffektsnivå

Lydeffektsnivå  $L_w$  (dB) oppdelt i oktavband erholdes gjennom å addere nedenstående korreksjon  $K_w$  med aktuelt lydnivå.

Tabell  $K_w$  - avtrekk.

Syklonfilter	Frekvens, Hz							
	63	125	250	500	1K	2K	4K	8K
Cyklotec	7	6	5	4	-4	-9	-15	-29

## Lyddemping

Redevist lyddemping  $\Delta L$  (dB) avser den totale lydreduksjonen mellom kanal og rom inkl. andrefleksjon.

Tabell  $\Delta L$  (dB) - avtrekk

Antall filterkassetter	Frekvens, Hz							
	63	125	250	500	1K	2K	4K	8K
1	20	15	9	5	3	3	2	2
2	17	12	7	3	3	3	2	3
3	15	10	6	3	2	2	1	2
4	14	9	5	2	2	1	0	1
5	13	8	4	2	1	1	1	0

## Tilbehør

### UV Safe

Filtreringssystem med UV-lys og ozon for eliminering av fett og luktreduksjon.

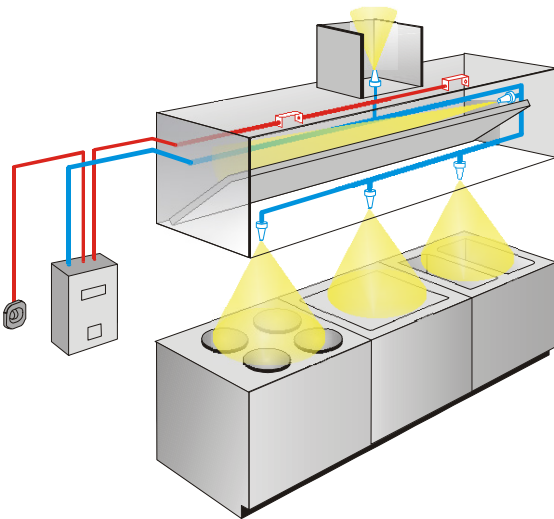
- › Brukes til svært høye krav til rengjøring av storkjøkkenet avtrekksluft for eksempel å muliggjøre varmegjenvinning
- › Reduserer lukt fra kjøkken som kan forstyrre miljøet
- › Luftkjølt elektronikk og LED-indikasjon sørger for optimal funksjon
- › Utrolig enkel installasjon og jevnt vedlikehold
- › Systemet oppfyller de høyest mulige sikkerhetskravene



Filterhus med låsbar inspeksjonsluke og lysdioder som indikerer hvilke UV-lysrør som lyser.

### Ansulex brannslukkingssystem

Automatisk og manuelt utløst system for slukking av branner i kjøkken. Beskytter kjøkkenutstyr, fettfilter og avtrekkskanal. Enkel sanering etter brann.



Ansulex brannslukkingssystem. Først monteres kjøkkenhettene, deretter Ansulex.