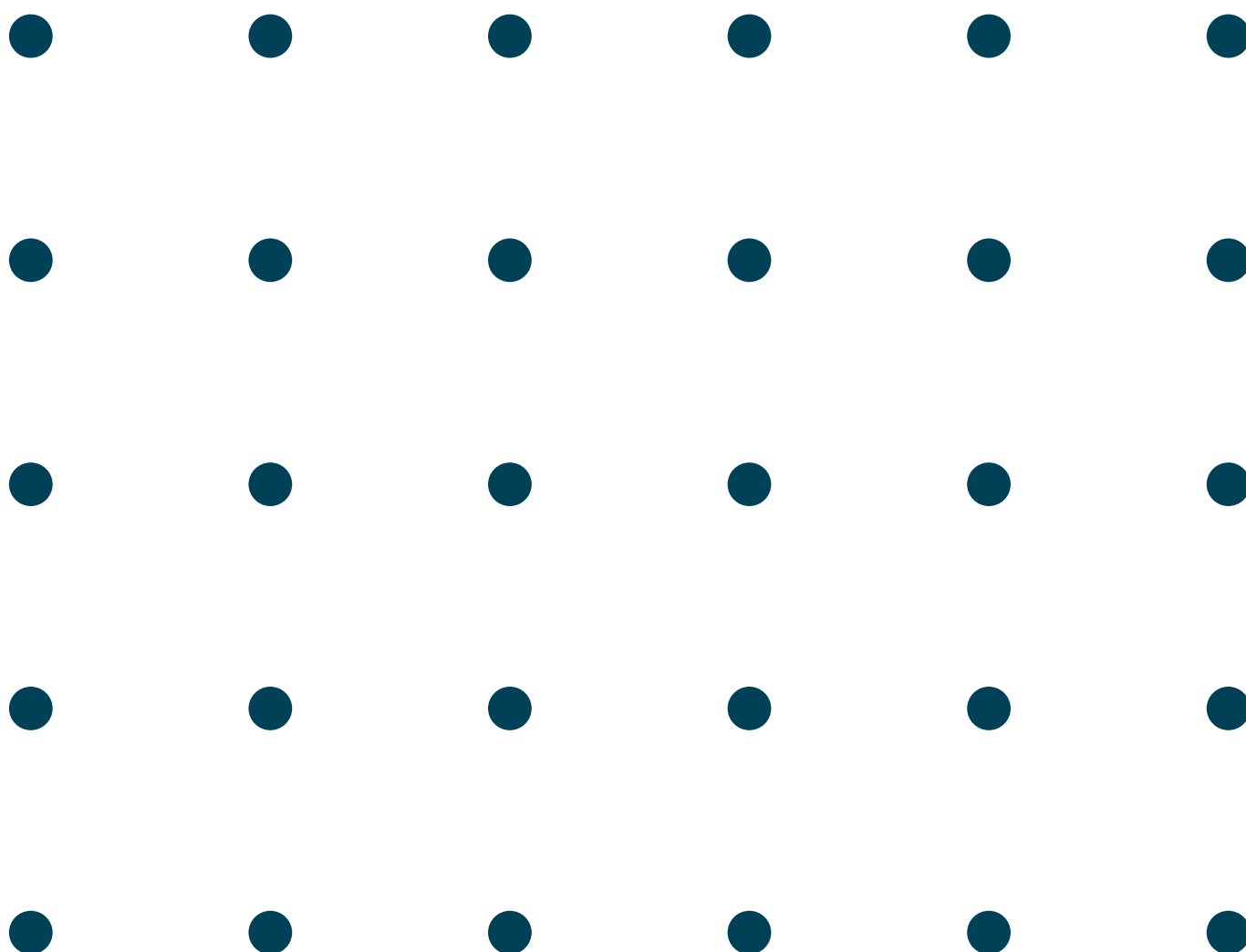


# UV Safe™

## Montering og innjustering



UV SAFE er vårt patenterte filtreringssystem for eliminering av fett og reduksjon av lukt fra storkjøkken. Systemet oppfyller høyeste tenkbare sikkerhetskrav. Luftkjølt elektronikk og LED-indikering sikrer optimal funksjon. Utrolig enkel montering og smidig vedlikehold. En effektiv og trygg kombinasjon av syklonfilter og UV-lys med ozon.

## Sikkerhetsinformasjon

Denne enheten kan brukes av barn fra 8 år og oppover og personer med redusert fysisk, sensorisk eller mental kapasitet eller mangel på erfaring og kunnskap hvis de har blitt veiledet eller instruert i bruk av apparatet trygt og forstå farene som er involvert. Barn har ikke lov til å leke med enheten. Rengjøring og brukervedlikehold må ikke utføres av barn uten tilsyn.

Hvis strømledningen er skadet, må den skiftes ut av produsenten, dennes servicerepresentant eller tilsvarende kvalifiserte personer for å unngå fare.

UV-systemet produserer UV-lys som er skadelig for hud og øyne under eksponering. Systemet produserer også ozon som følger med avtrekksluftstrømmen. Ozon er skadelig, spesielt for luftveiene/lungene, også hos små barn konsentrasjoner.

Skulle det oppstå funksjonsfeil eller skade på systemet som ikke er beskrevet i denne instruksjonen, kontakt Acticon for ytterligere instruksjoner. Installasjon, igangkjøring, reparasjon og vedlikehold av UV-enheten må kun utføres av kvalifisert personell instruert av Acticon.

Inspeksjonsluker på avtrekkskanalen skal være merket med ozonvarsel.

Hvis det er montert ozonsensorer, må de merkes med etiketten "OZONSENSOR".

# Komplett filtreringssystem

UV SAFE inneholder følgende deler:

- › Filterhus med UV-rør, spjeld og måleuttak
- › Trådnettsfilter
- › Filterkassetter (syklonfilter Cyklotec)
- › Kraftenhet
- › Manøvreringspanel

## Lekende lett

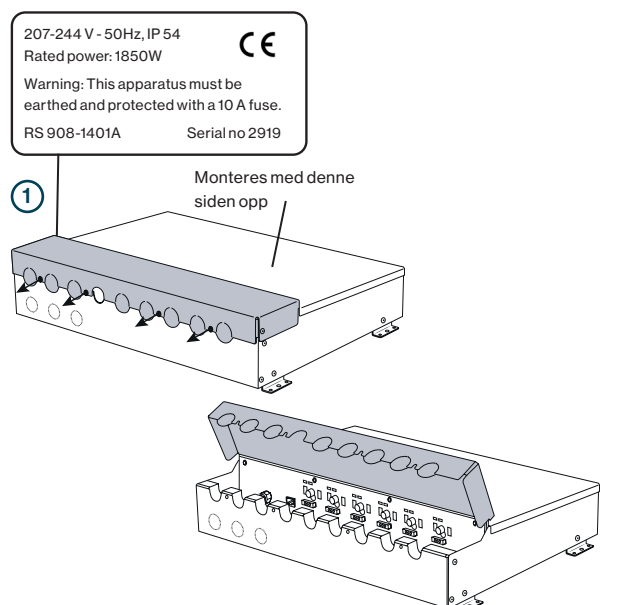
Det eneste som behøver monteres er kraftenheten og manøvreringspanelet. Filterhus med UV-rør, trådnettsfilter, spjeld og kabling er fabrikkmontert.

## Montering av kraftenhet

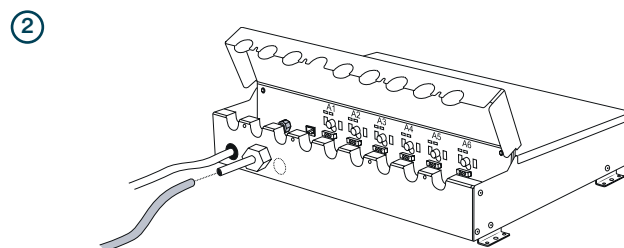
1. Monter kraftenheten før hetten henges opp i taket. Kraftenheten plasseres på hettens tak og poppnagles fast på avsatt plass. **Kraftenheten skal monteres med rødt merke opp. Kan ikke monteres i tak eller vegg.**
2. Løsne de fire skruene (Torx 10) og fold opp kraftenhetens frontplate (figur 1)
3. Systemtrykket måles med den medfølgende plastslangen. Denne kobles til foran på kraftenheten (figur 2). Slangens andre ende (med nippel) monteres i avtrekkskanalen nær kjøkkenheten, mellom filterhus og spjeld. (Se figur 4c på neste side)
4. Koble kablingen (svart slange) fra respektive filterhus til kraftenheten. Trykk godt til slik at kableten låses på plass. Merk at hver kabel er merket med A1–A6. Kabel merket A1 passer kun i uttak merket A1 på kraftenheten, og tilsvarende for de andre (figur 3).
5. Koble den medfølgende datakabelen til kraftenheten.
6. Lukk frontpanelet på kraftenheten og skru til skruene.
7. Koble kraftenheten til et 10 A sikret strømuttak.



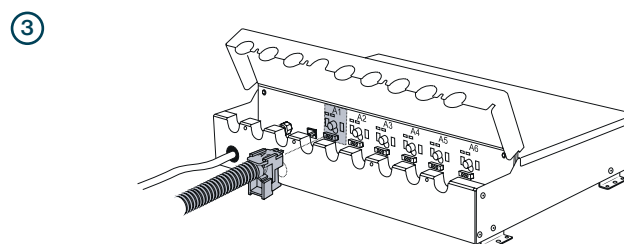
Figur 1 - Filterhus med låsbar inspeksjonsluke og lysdioder (LED) som indikerer hvilke UV-lysrør som lyser



Figur 1 - Åpne kraftenhetens front gjennom og først løsne de fire skruene. Fold deretter opp fronten og monter kablingen.



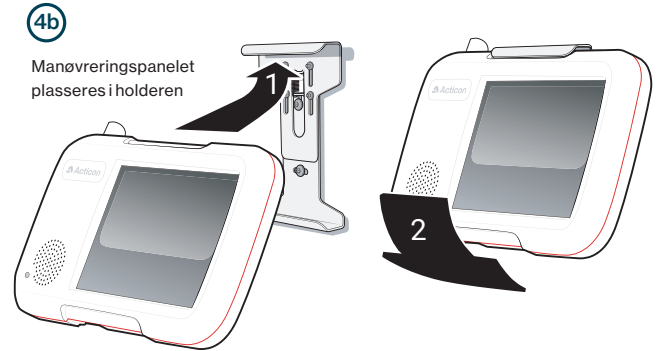
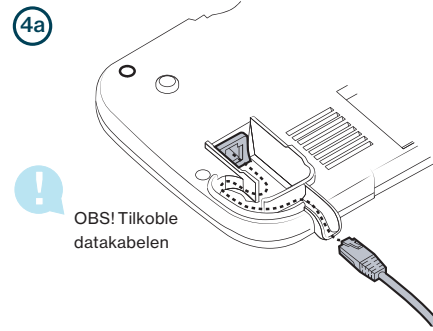
Figur 2 - Monter trykkmåleslangen mot inntakskanalen og den andre enden i målenippelen til kraftenheten.



Figur 3 - For å forenkle monteringen og sikre at alt blir rett, er hver kabel unik. Det innebærer at kabel merket A1 kun passer i uttak A1 o s v.

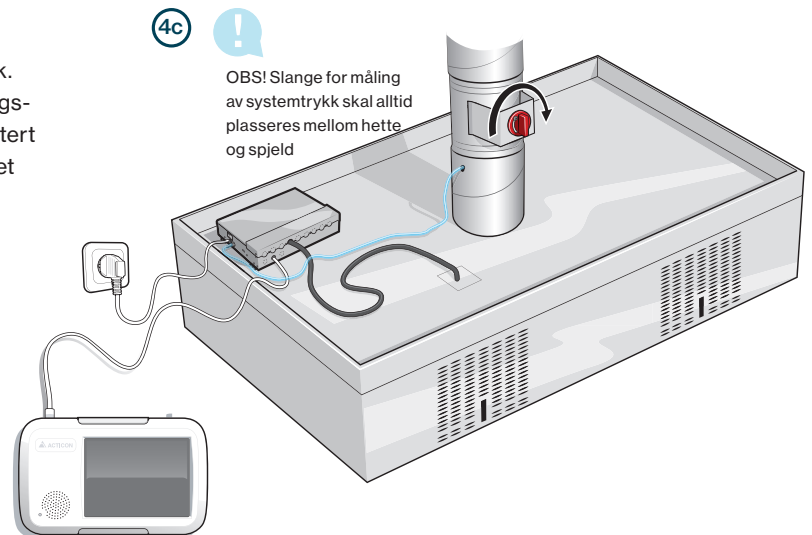
### Montering av manøvreringspanel

1. Kontrollerer at datakabelen fra kraftenheten er tilstrekkelig lang for å nå frem til plassen som manøvreringspanelet skal monteres. Kabelens lengde er 10 m.
2. Skru fast holderen på veggen.
3. Koble til datakabelen i henhold til den stiplede linjen i figur 4a. Det er viktig at kabelen legges langs den stiplede linjen for å hindre at fuktighet kommer inn i kontakten.
4. Plasser panelet i holderen (figur 4b).



### Monteringen er ferdig

Figuren viser kraftenheten montert på kjøkkenskapenes tak. Kabling fra filterhuset UV SAFE og datakabel til manøvreringspanelet er tilkoblet. Slange for å måle systemtrykk er montert i avtrekkskanalen. Kraftenheten er tilkoblet til et 10 A avsikret strømuttak.

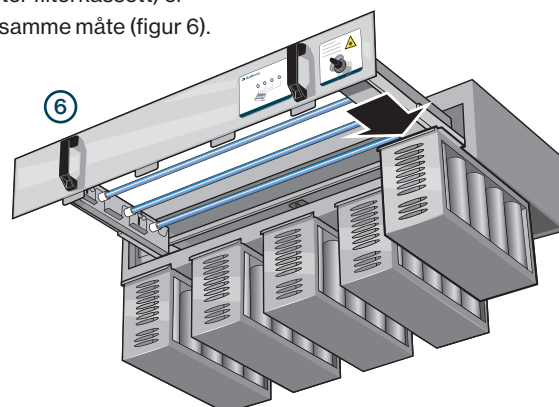


### Tiltak før start

1. Lås opp filterhusets luke. Nøkkel inngår i leveransen. Åpne luken og kontrollere at trådnetsfiltret ligger på plass i filterhuset (figur 5).
2. Når luken er åpen, skyves filterkassetten inn i filterhusets geidesystem. Om blindplate(erstatter filterkassett) er leverert, monteres denne/disse på samme måte (figur 6).
3. Steng luken og lås med nøkkel. For økt sikkerhet kan systemet ikke starte om luken ikke er låst (figur 7).
4. Påse at avtrekksviften er i drift.



Lås opp luken



Samtlige filterkassetter og evt blindplater må monteres før luken stenges



Lås luken. Systemet kan ikke starte om luken ikke er låst

## Starte UV Safe

Første gang systemet startes, må en kalibrering gjennomføres for å måle installert effekt og undertrykk i hvert enkelt filterhus (figur 8). Dette tar ca. 5–30 minutter. Det er viktig at luftstrømmene er korrekt justert og stabile under kalibreringen.

Les informasjonen på betjeningspanelet og trykk OK for å starte kalibreringen (figur 9). **Hvis hetten er en GastroFlow, inneholder denne en styreluftvifte. Styreluftviften skal være koblet til kanal 6 på en av kraftenhetene. På den UV SAFE-enheten som viften er koblet til, skal dette bekreftes ved å trykke Ja på spørsmålet om tilkoblet styreluftvifte. Ellers skal Nei velges (figur 10).**

Når systemet har tilstrekkelig undertrykk i kanalen og tilstrekkelig luftstrøm i filterhusene, detekteres hvor mange filterhus som er tilkoblet (figur 11). Først da tennes UV-rørene, og kalibreringen starter. Kontroller at alle lysdioder på filterhusene lyser. Hvis de ikke gjør det, avbryt kalibreringen og utbedre problemet.

Når kalibreringen er ferdig, vises en tabell med resultatene. Her kan du se hvilke filterhus som er detektert og med hvilket trykfall. I tillegg vises elektrisk effekt for UVC-lampene per filterhus og om styreluftviften er detektert. Bekreft med OK (figur 12).

Deretter får du velge om systemet skal slukke UV-rørene ved halv fart (reduisert luftstrøm) eller om UV-rørene skal fortsette å lyse (dette kan endres senere i servicemenyen) (figur 13).

Etter valget blir du bedt om å kontrollere funksjonen. Sett systemet til halv fart (reduisert luftstrøm) og kontroller at lampene lyser eller slukkes i henhold til ditt tidligere valg (figur 14).

Velg nå systemets bokstav (A–J); dette skal være den samme som bokstavene på UV-rammene (figur 15).

Deretter registreres antall filterkassetter per filterhus. Dette gir K-faktoren per filterhus, som er en forutsetning for at luftstrømsmålingen skal fungere pålitelig (figur 16).

Når kalibreringen er fullført og godkjent, startes systemet ved å trykke på "on/off-knappen" (figur 17).

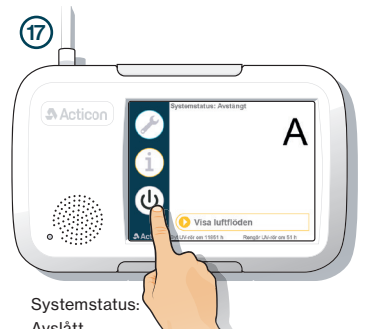
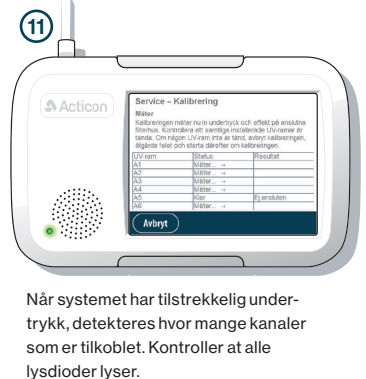
## Drift

Driften av UV SAFE er veldig enkel. Når den første igangkjøringen er utført, starter og stopper du anlegget ved å trykke på «on/off-knappen» på betjeningspanelet. Det anbefales å la UV SAFE stå i driftsmodus. Systemet tennes og slukkes da automatisk når du starter eller stopper luftstrømmen/viften. Systemet slukker også når du går ned til halv fart (reduisert luftstrøm) hvis du har valgt dette, og tennes når du går opp til normal luftstrøm (forceret luftstrøm). Husk å ha systemet i drift under matlaging.

UV-rørene har en driftstid på opptil 12 000 timer. Systemet teller ned driftstiden under bruk. På betjeningspanelet vises hvor mange driftstimer som gjenstår til lampeskitte.

## Rengjøring – Hvor ofte?

Alle filter og UV-rør skal rengjøres regelmessig. I restaurantkjøkken bør rengjøring utføres 1–2 ganger per uke. Hvis rengjøringen skulle glemmes, vil systemet minne om dette med lydsignal etter 200 timer.



### Timerstyring av vifte

I UV SAFE finnes mulighet for å aktivere en timerfunksjon. Denne kan brukes til å styre start og stopp av forsert luftstrøm på kjøkkenet.

Når timerfunksjonen aktiveres, brukes de potensialfrie utgangene 7, 8 og 9 fra timeren i stedet for driftsindikeringen.

Aktiver timerfunksjonen via Servicemeny -> Systeminnstillinger -> Timerkonfigurasjon. Her kan du også sette standardverdien for hvor lenge timeren skal gå (figur 18).

Med funksjonen aktivert startes timeren ved å trykke på viftetegnet på startskjermen (figur 19). Drift indikeres ved at knappen blir grønn.

Når timeren er startet, kan driftstiden forlenges eller forkortes med 1 time per knappetrykk (figur 20). Timeren slås av ved å trykke én gang på det grønne viftetegnet.



Timer aktiveres under Service-meny -> Systeminnstillinger -> Timerkonfigurasjon.



Viftesymbol og driftstid vises på startskjermen. Trykk på viftesymbolet for å starte timeren.



Grønt viftesymbol indikerer at timeren er startet. Driftstiden kan forkortes eller forlenges med 1 time. For å slå av timeren manuelt, trykk på det grønne viftesymbolet.

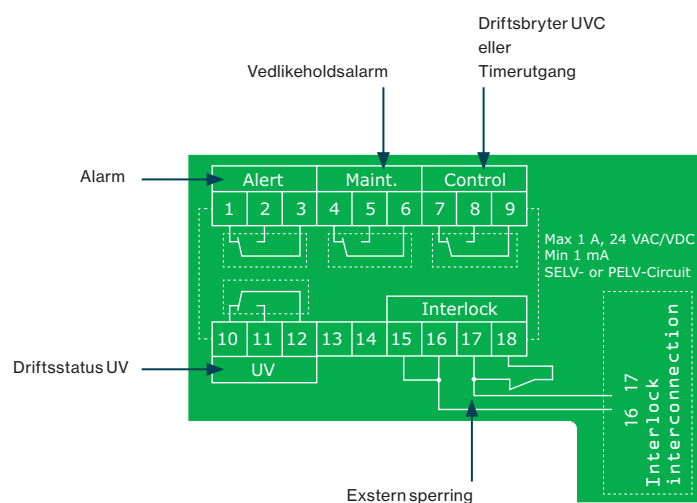
# Innganger og utganger

Det er mulig å avlese alarm- og driftsstatus fra UV SAFE. Utgangene er potensialfrie releer (maks 24 VAC/VDC) og finnes under frontpanelet på kraftenheten.

Se bilde og tabell nedenfor for tilkobling.

Utganger		
Alarm	Redusert funksjonalitet, slukket ramme, feil på kraftenhet m.m.	1 og 3 lukket ved ingen alarm 2 og 3 lukket ved alarm
Vedlikeholdsalarm	Tid for rengjøring, skifte av lysrør m.m.	4 og 6 lukket ved ingen alarm 5 og 6 lukket ved alarm
Driftsbryter UVC (hvis timerfunksjon ikke er aktivert i programvaren)	Viser status for on/off-knappen på betjeningspanelet.	7 og 9 lukket når systemet er avslått 8 og 9 lukket når systemet er startet
Driftsstatus UV	Aktiv når minst én UV-lampe lyser.	10 og 12 lukket ved UV i drift 11 og 12 lukket ved UV ikke i drift
Timerutgang (kun hvis timerfunksjon er aktivert i programvaren)	Brukes til å styre avtrekksluft med programvaretimer. Kan aktiveres i programvareversjon 1.11 eller høyere.	7 og 9 lukket når avstengt 8 og 9 lukket ved timerdrift på

Innganger		
Intern sperring	Brukes til intern sperring. Må alltid være jumplet.	15 og 16 lukket for normal funksjon
Ekstern sperring	Brukes til ekstern sperring, f.eks. ekstern ozonvakt. Er jumplet ved levering; hvis denne signalen brytes, blokkeres drift av UV. Merk: Alarm må kvitteres på betjeningspanelet etter brutt sperring. Dette kan deaktiveres i programvareversjon 1.11 eller høyere.	17 og 18 lukket for normal funksjon 17 og 18 brutt for ekstern alarm



# Menyforklaring

Hvis dere ønsker å tilpasse systemet til deres installasjon, finnes det en rekke parametere i servicemenyen som kan endres. Angi PIN-kode 1992 for å få tilgang til servicemenyen.

## Rengjøringsintervall

Rengjøringsintervallet kan justeres mellom 50–500 timer avhengig av fettbelastning. Standardverdien er 200 timer.

## Kalibrering

Hvis driftsforholdene er endret, for eksempel ved endrede luftstrømmer eller fettfiltere, må systemet kalibreres på nytt. Omkalibreringen startes fra servicemenyen.

## Servicemeny

### Kalibreringsinnstillinger

Vis kalibrerte verdier	Viser en tabell med kalibrert effekt og trykk per filterhus, samt aktuelt trykk. Viser også om styreluftvifte er tilkoblet.
Kalibrer	Starter kalibreringsprosedyren, brukes for eksempel ved endrede luftstrømmer. <b>Se side 5.</b>
Endre antall filterkassetter	Endre antall filterkassetter per filterhus. Dette genererer korrekt K-faktor i systemet, som er en forutsetning for at riktig luftstrøm skal kunne vises. På anmodning fra Acticon kan K-faktoren settes manuelt med endre-knappen.
Endre rammebokstav	Endre bokstav slik at den samsvarer med merkingen på UV SAFE-filterhusene.

### Flow- og alarminnstillinger

Angi/vis startnivå	Startnivået angir når UV-rengjøringen skal starte, og oppgis i prosent av kalibrert luftstrøm. Eksempel: Hvis kalibrert luftstrøm er 1000 l/s og startnivået er 80 %, starter UV-rengjøringen ved 800 l/s. Ønskes UV-rengjøring å starte ved lavere luftstrøm, senkes nivåen, og omvendt. Hvis startnivå settes til 0 %, starter UV-lyset så snart det kan gjøres på en sikker måte, ved 6 Pa trykk i filterhuset.
Angi/vis alarmnivå for lavt trykk	Alarmnivå for lavt trykk angir et luftstrømsområde mellom lavtrykkalarm og startnivå som utløser alarm. Alarmen kan for eksempel utløses ved manglende filterkassetter. Eksempel: Kalibrert luftstrøm 1000 l/s, startnivå 80 %, og lavtrykkalarm 80 % alarmområde 640–800 l/s (80 % av 80 % av 1000 l/s). For å deaktivere lavtrykkalarm settes verdien til 100 %.
Angi/vis alarmnivå for høyt trykk	Alarmnivå for høyt trykk angir et luftstrømsområde over kalibrert luftstrøm som utløser alarm. Alarmen kan for eksempel utløses hvis filterene er svært tilsmussede. Nivået oppgis i prosent av kalibrert luftstrøm. Eksempel: Kalibrert luftstrøm 1000 l/s, høyt trykkalarm 125 % -> alarmområde 1250 l/s og oppover.
Angi/vis forsinkelse til trykkalarm	Forsinkelsen angir hvor mange sekunder luftstrømsnivået må befinne seg innenfor et alarmområde før alarm utløses. Dette gir tid for at luftstrømmen skal stabilisere seg.
Angi/vis forsinkelse til ekstern alarm	Forsinkelsen til ekstern alarm oppgis i minutter og angir hvor lenge en alarm må være aktiv før den sendes som signal til koblingsplinten.
Vis alarmlogg	Viser en logg med alarmer og antall minutter siden alarmen ble registrert. Brukes til feilsøking.

## Vedlikeholdsinnstillinger

Angi/vis rengjøringsintervall	UV SAFE indikerer med jevne tidsintervaller at UV-rørene må rengjøres for å opprettholde god filtreringsgrad. Behovet varierer avhengig av virksomhet. Tidsintervallet angis i timer der UV-rengjøring er aktiv.
Tilbakestill etter bytte av UV-rør	UV SAFE teller antall timer UV-rørene lyser og beregner gjenværende levetid. Når UV-rør er byttet, skal nedtelleren nullstilles via denne menyen.
Angi/vis levetid for UV-rør	Brukes til å redusere eller øke den levetiden UV SAFE beregner for UV-rørene.

## Systeminnstillinger

Endre språk	Brukes til å endre systemspråk i programvaren.
Konfigurer timerstyring	Brukes til å aktivere timerfunksjonen. Når funksjonen er aktivert, vises ikoner på startskjermen som brukes til å starte, forlenge og slå av avtrekksviften. Innstilling for standard timerlengde angis i antall timer. Styresignalet hentes fra utgang 7, 8 og 9. Se side 6. Driftsmodusindikering utgår når timerfunksjonen er aktivert.
Konfigurer alarmutgang	UV SAFE har en inngang for sperring av UVC-lys og ozongenerering. Denne inngangen kan brukes sammen med en ozonvakt for å blokkere start av lampene. Menyene brukes til å konfigurere om det skal aktiveres alarm på denne funksjonen. Som standard er alarmen aktivert.
Vis systemprogramvare	Viser aktuell programvareversjon i UV SAFE kraftenhet og betjeningspanel.
Oppdater systemprogramvare	Brukes til å oppdatere systemprogramvaren i både kraftenhet og betjeningspanel via minnekortplassen i betjeningspanelet.

## Info-meny

Tilbakestill etter rengjøring	UV SAFE indikerer med jevne tidsintervaller at UV-rørene må rengjøres. Når rengjøring er utført, skal nedtelleren nullstilles via denne menyen.
Vis luftstrømmer	Viser stolpediagrammer med kalibrert og aktuell luftstrøm per filterhus og totalt, samt grenser for startnivå, høytrykks- og lavtrykksalarm. Filterhusenes UV-status vises, eller om det foreligger alarm. Skjermen kan brukes ved innregulering, innstilling og feilsøking.
Vis K-faktorer	Viser en tabell med innstilt antall filterkassetter per filterhus samt filterhusets K-faktor, som hjelp ved innregulering.
Vis kalibrerte verdier	Viser en tabell med kalibrert effekt og trykk per filterhus samt aktuelt lufttrykk. Viser også om styreluftvifte er tilkoblet.
Vis alarmlogg	Viser en logg med alarmer og antall minutter siden alarmen ble registrert. Brukes til feilsøking.



# Feilsøking

Problem	Tiltak
Luftstrømmene som vises på betjeningspanelet stemmer ikke	<ol style="list-style-type: none"> <li>1. Antall filterkassetter er feil angitt. Endre i Servicemeny Endre antall filterkassetter.</li> <li>2. Måleslangen er skadet. Kontroller måleslangene for synlige skader. Bestill ny ved behov.</li> </ol>
UV-lyset starter ikke som forventet ved forsert luftstrøm eller UV-lyset starter ikke som forventet ved halv fart	<ol style="list-style-type: none"> <li>1. Kontroller at luftstrømmene når over startnivå via Vis luftstrømmer. Hvis ikke:</li> <li>2. Kontroller at filterkassetene er hele og at ingen kassetter eller blindplater mangler. Bestill nye ved behov.</li> <li>3. Kontroller om avtrekksluftstrømmen er redusert uten at ny kalibrering er utført.</li> <li>4. Startnivået er for høyt innstilt – senk startnivået.</li> </ol>
UV-lyset starter uønsket ved halv fart	<ol style="list-style-type: none"> <li>1. Kontroller luftstrømmene og startnivået via Vis luftstrømmer. Noter luftstrømsnivået.</li> <li>2. Kontroller om avtrekksluftstrømmen er økt uten at ny kalibrering er utført.</li> <li>3. Startnivåen er for lavt innstilt – øk startnivået.</li> </ol>
UV-lyset slukker ikke som ønsket ved halv fart	<ol style="list-style-type: none"> <li>1. Kontroller om luftstrømmene faller under startnivå via Vis luftstrømmer.</li> <li>2. Kontroller og eventuelt øk startnivået.</li> </ol>
UV-lyset slukker uønsket ved halv fart	<ol style="list-style-type: none"> <li>1. Kontroller om luftstrømmene faller under startnivå via Vis luftstrømmer.</li> <li>2. Kontroller og eventuelt senk startnivået.</li> </ol>
Lavtrykksalarm oppstår ved halv fart når UV-lyset skal være slukket	<ul style="list-style-type: none"> <li>• Hvis lavtrykksalarmen kommer tilbake etter tilbakestilling, er nivået for lavtrykksalarm for lavt innstilt – øk alarmnivået for lavt trykk.</li> <li>• Hvis alarmen ikke kommer tilbake etter tilbakestilling, kan forsinkelsen være for lavt innstilt. Oppstår feilen igjen, øk forsinkelsen til trykkalarm.</li> </ul>
Lavtrykksalarm oppstår ved oppstart eller stopp av avtrekksluftstrømmen	<ul style="list-style-type: none"> <li>• Hvis alarmen ikke kommer tilbake etter tilbakestilling, kan forsinkelsen være for lavt innstilt. Oppstår feilen igjen, øk forsinkelsen til trykkalarm.</li> <li>• Hvis lavtrykksalarmen kommer tilbake etter tilbakestilling, er nivået for lavtrykksalarm for lavt innstilt – øk alarmnivået for lavt trykk.</li> </ul>
Høytrykksalarm kommer tilbake med jevne mellomrom	<ol style="list-style-type: none"> <li>1. Høytrykksalarm kan skyldes tilsmussede filter. Hvis alarmen skyldes skitne sykklonfilter, bør rutinen for vask av filter justeres til hyppigere rengjøring.</li> <li>2. Hvis høytrykksalarm oppstår ved endrede luftstrømmer i omkringliggende deler, for eksempel ved stopp i en annen hette, er nivået for høytrykksalarm for lavt innstilt – øk alarmnivået for høyt trykk.</li> </ol>
Funksjonstest av alarmutgang fungerer ikke, f.eks. ved opplåsing av filterhus	<ul style="list-style-type: none"> <li>• Forsinkelsen til ekstern alarm er for høyt innstilt (verdi i minutter). Sett forsinkelsen til 0 minutter for funksjonstest og tilbakestill til ønsket tid etter godkjent test.</li> </ul>
Teksten "Status: Venter på lufttrykk / eksternt stopp" vises på betjeningspanelet	<ol style="list-style-type: none"> <li>1. Kontroller at viften er i drift: kjenn etter avtrekksluft ved sykklonkassetene. Hvis ikke – start viften.</li> <li>2. Kontroller at måleslangen for systemtrykkmåling er korrekt montert, at slange og måleuttak ikke er tilstoppet, og at slangen er hel. Bestill ny slange ved behov.</li> </ol>
Alarm med alarmkode 210 – Nullstrøm vises gjentatte ganger på betjeningspanelet	<ol style="list-style-type: none"> <li>1. Kontroller at aktuell UV-ramme er lukket og låst. Åpne rammen og kontroller at kontaktene er hele og at pinnene er rette, både på UV-rammen og i filterhuset.</li> <li>2. Kontroller at UV-lysrørene fungerer. Hvis alle lysrør i den aktuelle rammen er defekte, kan dette føre til nullstrømsalarm. Bestill nye UV-lysrør ved behov.</li> </ol>