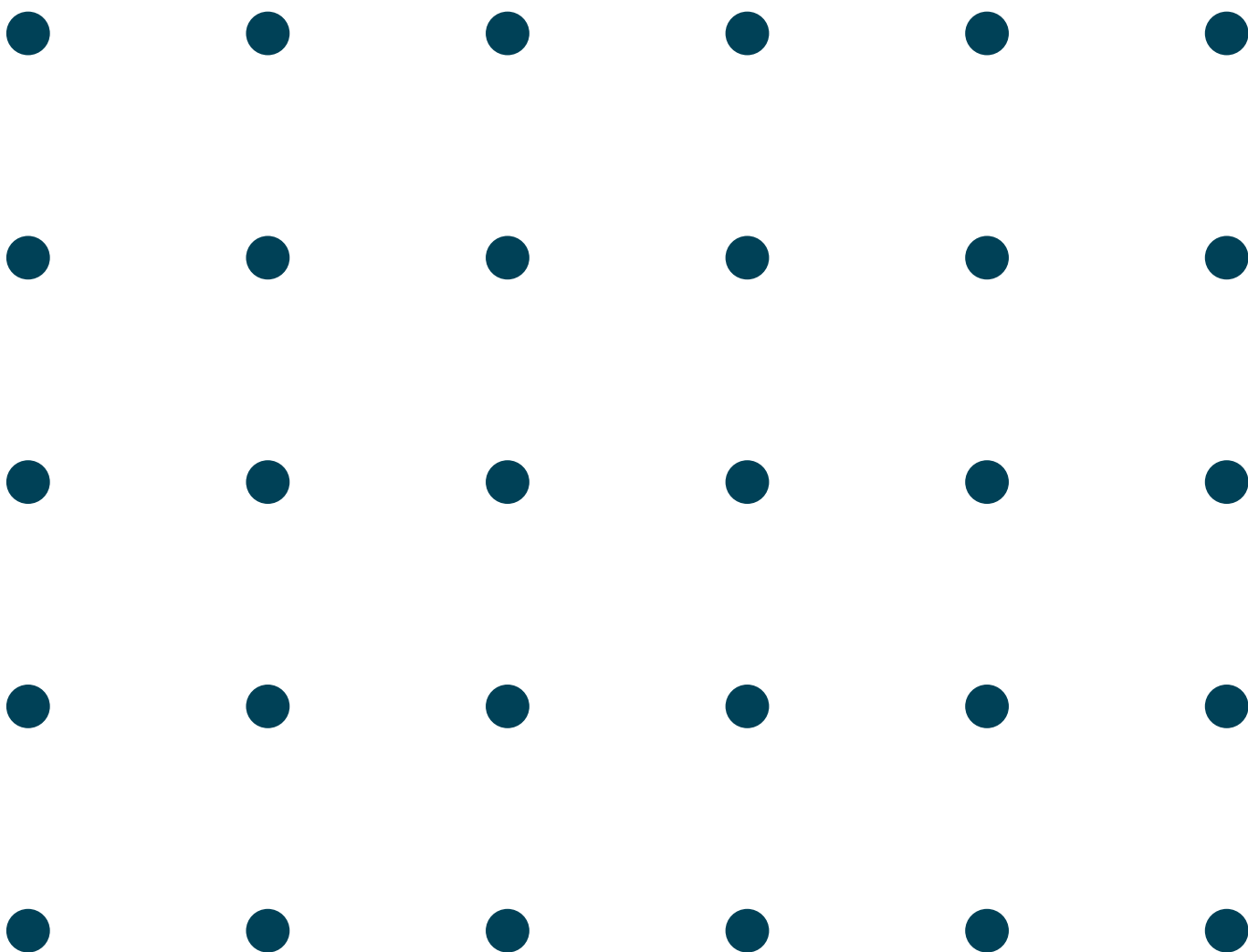


Modulhetter

Montering, innjustering og renhold



Våre kjøkkenhetter er utviklet for å gi den beste komforten i alle typer av storkjøkken. Men vi har ikke nøydt oss med funksjon alene. Fint design, fleksibel design og enkel rengjøring gjør livet litt enklere for kjøkkenansatte. Med vårt brede sortiment er det enkelt å lage funksjonelle og inspirerende kjøkkenmiljøer.



Innholdsfortegnelse

Montering

Pendelfeste	3
Montering av moduler	3
Hettesider med glass	4
Syklonfilter	4
Kondensutskiller	4
Dekkappe	5
Belysningsarmatur	5

Justering

Måleuttak	6
Komfortdyse	6
Tilluft	7
Styreluft	7
Avtrekksluft	7
K-faktorer	8

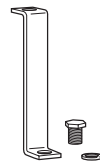
Vedlikehold

Syklonfilter	10
Tilluftsventil	10
Kondensutskiller	10
Andre overflater	11
Utskifting av lysrør	11

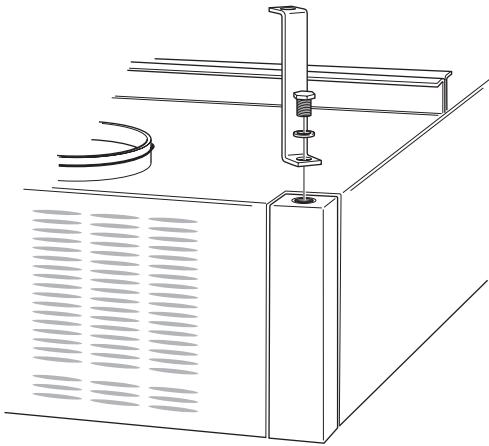
Montering

Pendelfeste

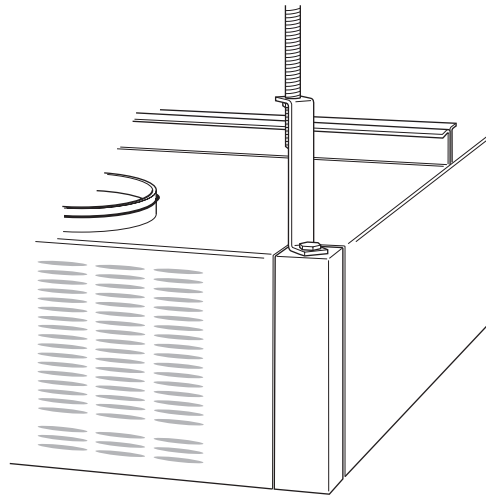
Pendelfeste med tilhørende skrue (M8) og skive inngår i leveransen. Pendelfestet skrues fast i det gjengede hullet i hettens hjørneprofil. Pendel (gjengestang) og mutter (størrelse M8) inngår ikke i leveransen.



Pendelfeste med skrue (M8) og skive inngår i leveransen.



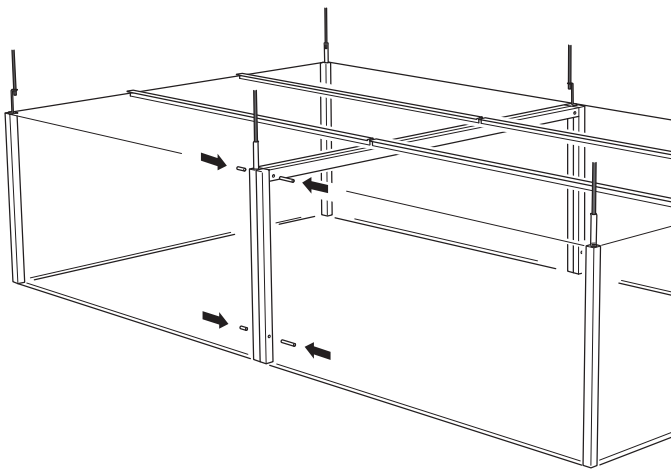
Pendelfestet vinkles ca 45° og skrues fast i hjørnestolpen.



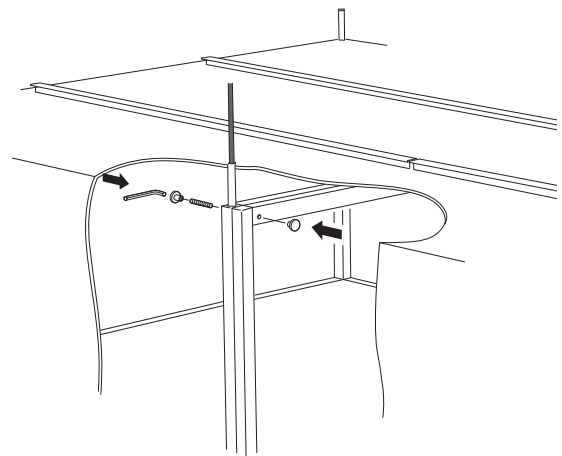
Pendelen (gjengestangen) festes med mutter. Disse detaljene inngår ikke i leveransen.

Montering av moduler

Store hetter leveres i mindre moduler. Modulene henges i pendler og koples sammen med medfølgende gjengestang og skruehode (M8 med innvendig sekskant).



Festedetaljer for sammenføring av moduler inngår i leveransen. Pendel inngår ikke i leveransen.



Detalj som viser hvordan modulene føyes sammen.

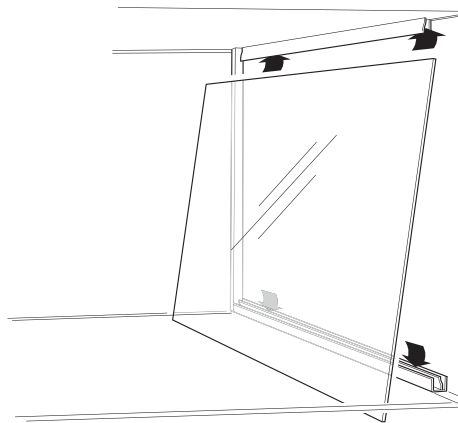
Hettesider med glass

Begynn med å skru løs de vertikale metallistene.

De skal brukes til å feste glasset.

Skyv glasset opp bak den øverste listen.

Skru fast de vertikale metallistene på samme sted som tidligere. Glasset er nå festet.



Glasset festes enkelt med den øverste og de vertikale metallistene.

Syklonfilter

Filterkassetten skyves inn i filterhusets styresystem i henhold til bildet nedenfor. Hvis det er levert blindplate (erstattet filterkasset), monteres denne på samme måte.



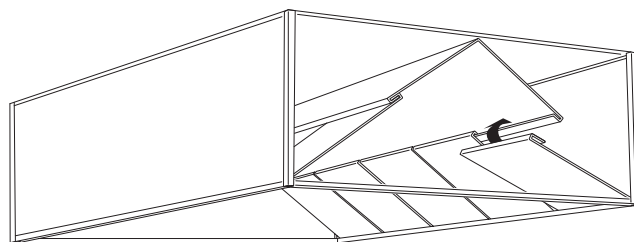
Filterkassetten skyves inn i filterhuset.



Kontroller at filterkassetten er skjøvet helt inn i filterhuset.

Kondensutskiller

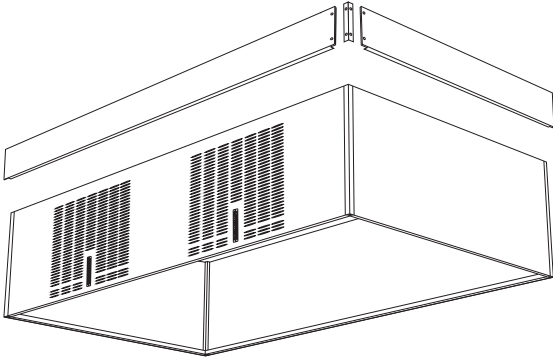
Kondensutskillerne finnes bare i våre kondenshetter. Den ene enden av kondensutskilleren (u-profil) henges opp på hettens vinkeltak, og den andre enden passes inn i kåpens kondensrenne. Kondensutskilleren er nå montert.



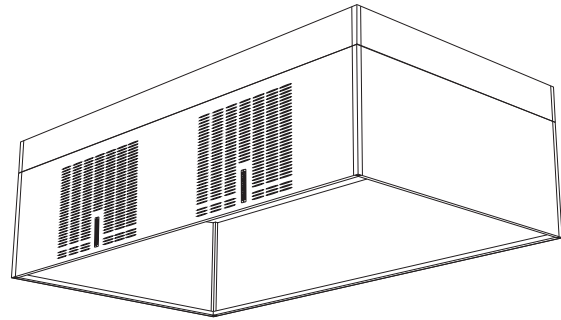
Den ene enden av kondensutskilleren hektes fast i den bøyde kanten på vinkeltaket. Den andre enden legges i kondensrennen.

Dekkappe

Dekkappen skyves inn i de slissede sporene i takprofilen på oversiden av hetten. Kappeneskrus deretter fast i hverandre ved hjelp av de medfølgende skruene (M6). Skrueshullene i kappene har gjenger.



Dekkappen leveres i måltilpassede lengder. Skyv kappen inn i de slissede sporene i takprofilen på oversiden av hetten.



Skrus kappene fast i de gjengede hullene i hjørnene. Skruer (M6) følger med.

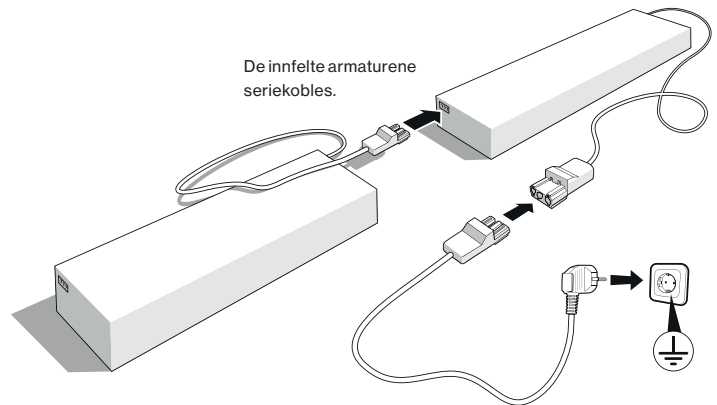
Belysningsarmatur

Armaturløs med LED-belysning monteres i deksel ved levering. Den innfelte armaturen er utstyrt med en 2,0 meter skjøteledning med rask kontakt for enkel videresending. Rask montering med kun ett tilkoblingspunkt. Startkabel med 230V plugg kobles til første armaturkabel med rask kontakt.

Kabelen er plassert slik at den ikke utsettes for mekanisk påkjenning eller høy varme.

Kondensskap leveres med utenpåliggende lysarmaturer. Tilkoblingskabel gjennom taket på dekslet er inkludert men plugg ikke inkludert.

Alle armaturer er godkjent i tetthetsklasse IP 65, som betyr at de er støvtette og skyllbare fra retninger som f.eks er normalt tilgjengelige.



De innfelte armaturene seriekobles.

De seriekoblede armaturene tilkobles til strømmettet med den medfølgende stikkontakten.

Innjustering

Måleuttak

Ved justering måles justeringstrykket i måleuttaket som er plassert på innsiden av hetten.

Tilluft: Måleuttak på hvert filterhus

Styreluft: Måleuttak på hvert styreluftshus

Avtrekksluft: Måleuttak på hvert filterhus

I kondenshetter er måleuttakene plassert i henhold til det nedenstående

Avtrekksluft: Måleuttak i hettens faste vinkeltak

Tilluft: Måleuttak i hvert filterhus plassert bak kondensavskiller



Avtrekkshette med dekkappe og syklonfilter.



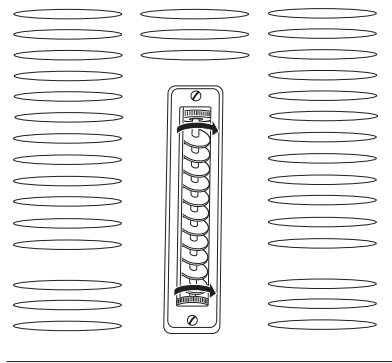
Tilluftshuset er plassert på innsiden av hetten, bak tilluftsventilen. Måleuttaket er plassert øverst til venstre (se pil). Inspeksjonsluken åpnes bare ved finjustering av luftmengden eller innvendig rengjøring.



Måleuttaket til syklonfilteret befinner seg øverst til venstre (se pil) på filterhuset.

Komfortdyse

I underkant på tilluftsventilen er det en komfortdyse. Ved å dreie på det nedre regulatorhjulet kan man styre en mindre mengde friskluft i valgfri retning. For å stenge komfortdysen helt dreier man på det øverste regulatorhjulet.



Komfortdyse inngår som standard på alle våre tilluftsventiler.

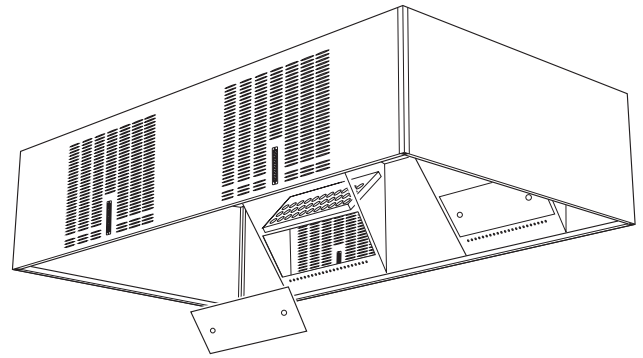
Innjustering - Tilluft

Tilluftsventilene er justert på fabrikken til den luftmengden som hetten er dimensjonert for.

Ved denne mengden er det statiske trykkfallet over tilluftsanordningen ca. 20 Pa.

Kontroll av luftmengden skjer ved å måle justeringstrykket i måleuttaket for tilluftsventilen. Du får tilgang til spjeldet ved å åpne inspeksjonsluken.

Husk at hettens tilluftsspjeld bare er til for å balansere luftmengden mellom tilluftsventilene. Den totale tilluftsmengden frem til hetten justeres med et separat spjeld i kanalen.



Når inspeksjonsluken åpnes, ses spjeldet øverst i tilluftshuset.

Innjustering - Styreluft

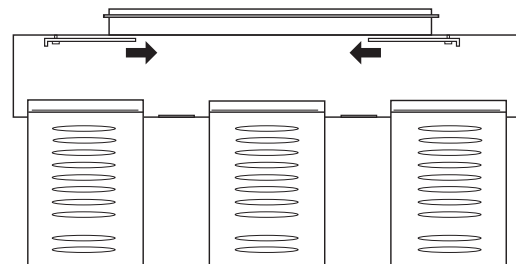
Åpne den lille runde luken på styreluftskammeret ved å løsne skruen. Juster deretter spjeldet med spjeldsnoren. Mål det aktuelle justeringstrykket i måleuttaket på styreluftskammeret.

Innjustering - Avtrekk

På hetter med syklofilter eller kondensstak ertilkoplingene til avtrekksluften utstyrt med låsbart skyvespjeld. Ved levering er samtlige skyvespjeld helt åpne. For å skyve spjeldbladet til en annen stilling må du først løsne skruen på bladet.

Hetter med syklofilter

Samtlige filterkassetter skal være montert i filterhuset før justeringen begynner. Det aktuelle justeringstrykket måles i måleuttaket på filterhuset.

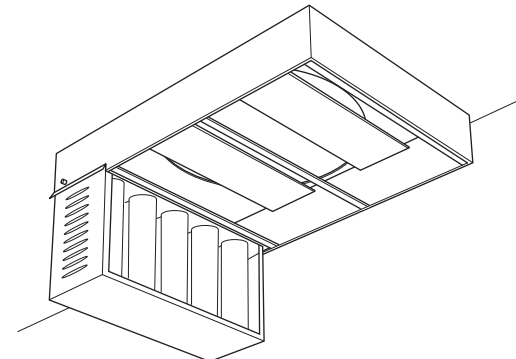


Skyvespjeldet er plassert i filterhuset rett under åpningen på stussen. Spjeldbladet skyves i sideretningen.

Kondenshette

Samtlige kondensutskillere skal være montert før justeringen begynner. Det aktuelle justeringstrykket måles i måleuttaket som er plassert i vinkeltaket.

For å regulere spjeldet løfter man av en kondensutskillere (kondensplate). Juster spjeldet. Heng kondensutskilleren tilbake, og fortsett justeringen.



For å regulere spjeldet i filterhuset må noen av filterkassetene fjernes midlertidig. Juster deretter spjeldet, heng kassetene tilbake, og mål justeringstrykket.

K-faktorer

Justeringstrykket ΔP (Pa) måles i det aktuelle måleuttaket. Ved hjelp av K-faktoren beregnes deretter luftmengden q (l/s) med nedenstående formel.

$$q \text{ (l/s)} = K \cdot \sqrt{\Delta P}$$

Avtrekk - Syklonfilter

Antall filterkassetter	K-faktor
1	19,2
2	35,1
3	52,7
4	68,6
5	93,2

Styreluft - Styreluftshette

Styrluftskammer	K-faktor
Bredde 1 000 mm	2,5

Avtrekk - UV SAFE

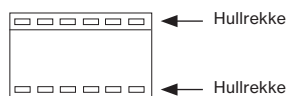
Antall filterkassetter	K-faktor
1	17,8
2	33,9
3	53,0
4	73,4
5	89,0

Avtrekk - Kondenshette

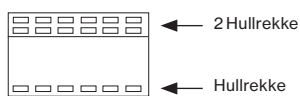
Tabellen viser K-faktor per meter kjøkkenhette. Den resulterende K-faktoren bestemmes av lengden på hetten og typen kondensavskiller

Ex) Hvis hetten er 3 m lang og har kondensavskiller HE 2+1 blir resulterande K-faktor 147 (3 mx49,0).

Kondensutskiller, HE	K-faktor/m
1+1	33,4
2+1	49,0



Kondensutskiller type 1+1



Kondensutskiller type 2+1

Tilluft

Ved levering er hver luftventil justert på fabrikken til ønsket luftmengde. Ved denne mengden er det statiske trykkfallet over luftventilen ca. 20 Pa.

Høyden på tilluftskammer 460 mm

Forhåndsinnstilt luftmengde, l/s	Stengte spjeldhull	K-faktor
195		41,0
195		40,6
185		38,7
180		37,5
175		36,5
170		35,5
165		34,1
160		33,7
155		32,3
150		31,3
145		30,2
140		29,2
135		28,8
130		28,4
125		26,7
120		25,6
115		25,7
110		24,6
105		23,5
100		22,4
95		21,2
90		20,1

● Stengt hull ○ Åpent hull

Høyden på tilluftskammer 260 mm

Forhåndsinnstilt luftmengde, l/s	Stengte spjeldhull	K-faktor
110		24,9
100		21,8
90		18,8
80		16,7
70		15,3
60		12,5
50		11,2

● Stengt hull ○ Åpent hull

Rengjøring

Rengjøring av syklonfilter

Filtrene rengjøres etter behov. Hvor ofte avhenger av belastningen på hetten, dvs. om tilberedningen fører til at det dannes mye fett.

Ved rengjøring tas filterkassetten ganske enkelt ut av filterhuset.

1. Hold i håndtaket på kassetten forside, og hold den andre hånden under kassetten.
2. Trekk deretter kassetten forsiktig mot deg. Hell ut flytende fett i bunnen av kassetten.
3. Deretter rengjøres filterkassetten vendt opp ned i oppvaskmaskinen.



Hold i håndtaket med den ene hånden, og hold den andre på undersiden av filterkassetten. Trekk deretter kassetten rett ut mot deg.

Tilluftskammer

Tilluftsventilene er helt integrert i sidene på hetten og krever derfor ingen spesiell rengjøring.

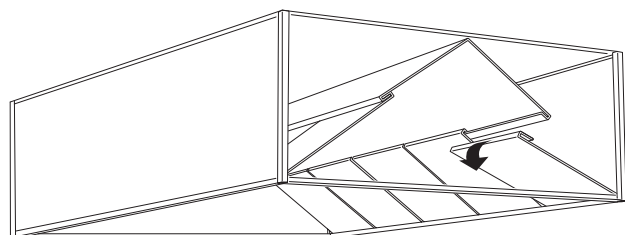
Vanlig avtørring holder lenge. Hvis man ønsker å rengjøre innsiden av luftventilen, kan man bare åpne luken på tilluftshuset. Tørk av innvendig med et oppvaskmiddel eller et skånsomt rengjøringsmiddel.



Luken åpnes ved først å skyve den oppover. Deretter vinkles den ut i underkanten og trekkes nedover.

Kondensutskiller

Ved behov kan kondensutskilleren demonteres for rengjøring. Løft opp kondensutskilleren i underkant, og skyv platen forsiktig oppover. Kondensutskilleren kan rengjøres i oppvaskmaskin eller tørkes av med et oppvaskmiddel eller et skånsomt rengjøringsmiddel.



Begynn med å løfte opp kondensutskilleren i underkant. Deretter kan den løsnes i overkant.

Andre overflater

Hetten rengjøres inn- og utvendig med et oppvaskmiddel eller et skånsomt rengjøringsmiddel. Påse at kondensrennen nederst på hetten er ren. Foreta ettertørrking. Puss eventuelt glass i sidene på hetten.

Infeltt belysning

Puss glasset i luken som beskytter belysningen i taket på hetten. Luken er spyle- og fuktsikker, og derfor kan den uten risiko rengjøres med vann.

Utenpåliggende belysning

Puss glasset i luken som beskytter belysningen i taket på hetten. Luken er spyle- og fuktsikker, og derfor kan den uten risiko rengjøres med vann.

Bytte av lysrør

Infeltt belysning

Demonter glassluken ved å løsne skruene (M6 med innvendig sekskant). Bytt lysrør, og monter luken igjen.

Utenpåliggende belysning

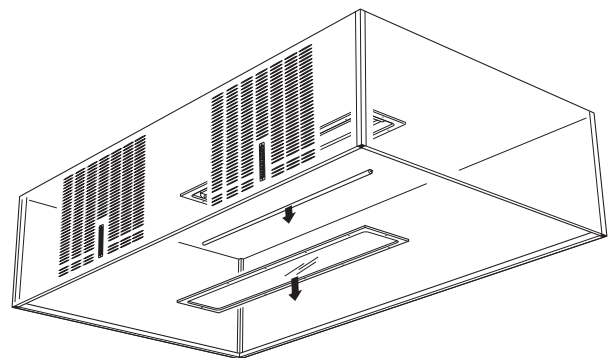
Fjern plastkuppelen ved å løsne spennene på sidene. Bytt lysrør og eventuell tenner. Vær forsiktig når du setter inn kuppelen igjen så ikke kanten klemmes i stykker. Kontroller at kuppelen sitter tett og godt.



Hver side på hetten har en kondensrenne i underkant.



Glassluken som beskytter den innfelte belysningen, er skrudd fast i taket på hetten.



Hold i glassluken når skruene løsnes. Vær forsiktig fordi luken er ganske tung.

